



Spécifications Cartes Visites CD-R Arrondi 60 Mo

Carte visite arrondi de 60 Mo pour la duplication

Dimensions pour commandes de moins de (environ) 500 exemplaires

Imprimé: Business Card CD-R 60 Mo

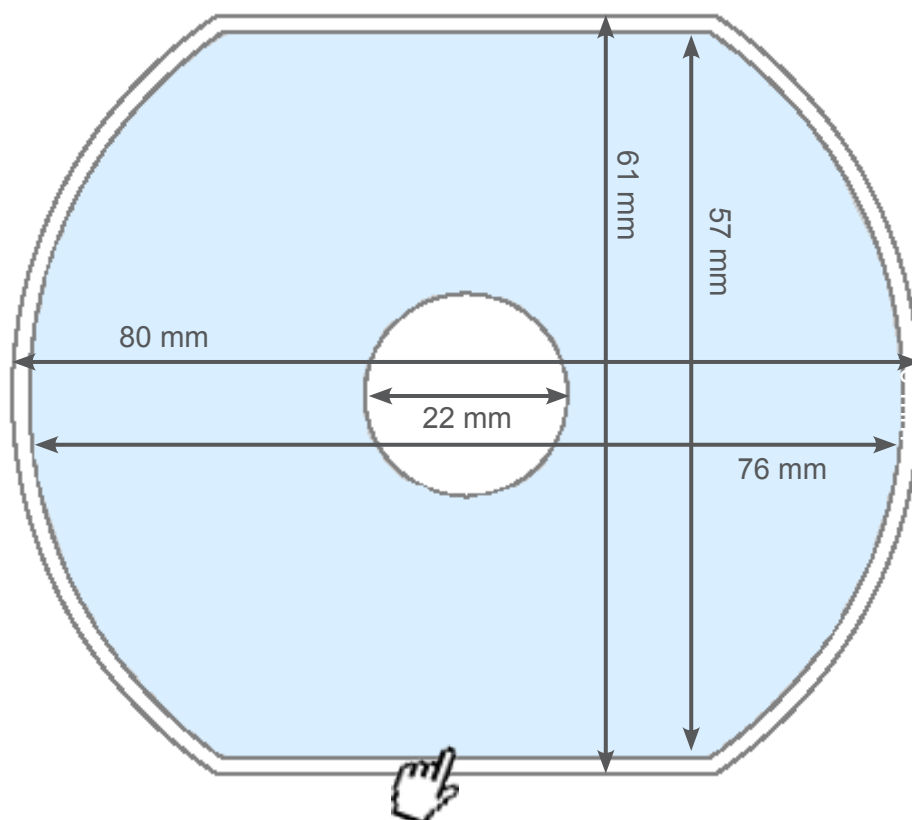
Zone d'impression: 76 x 57 mm

Bord perdu (bleed): 2 mm tout autour (80 x 61 mm)

Résolution: 600 DPI (conseillé) / 300 DPI / graphisme vectoriel

Couleurs: Quadrichromie (CMYK)

Si vous utilisez une image ou une couleur d'arrière plan, celle-ci doit être visible au minimum jusqu'à 2 mm en dehors de la zone d'impression.



**TÉLÉCHARGEZ
GABARIT**